

## X Mobil

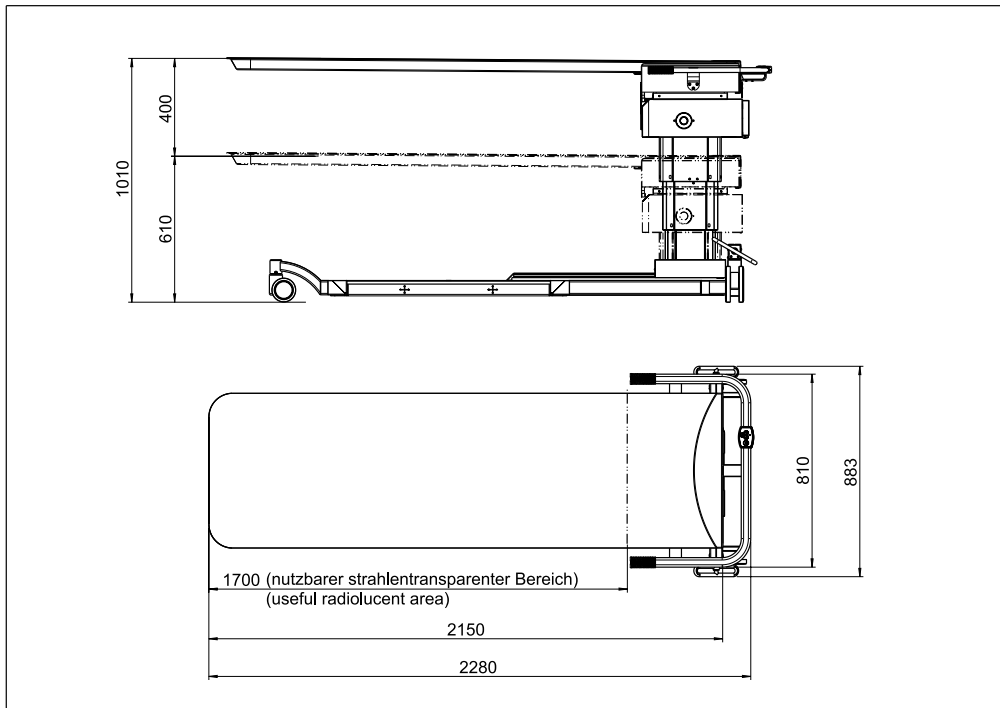
Fahrbarer Patientenlagerungstisch mit einseitig gelagerter, schwimmender Tischplatte und elektromagnetischer Arretierung. Motorisch höhenverstellbar für optimale Patientenpositionierung.

- Schwimmende Tischplatte für optimalen Zugang und großen strahlentransparenten Aufnahmebereich
- Hohe Mobilität des Tisches durch vier Lenkrollen und durch wiederaufladbare Akkumulatoren zur Höhenverstellung
- Optimal in Kombination mit dem Digitalen Radiographie System X Twin

## X Mobil

Mobile Patient table with single side suspended, floating table top and electromagnetic locks. Motorized height adjustment for optimal patient positioning.

- Floating table top for optimum access to patient and large radiolucent exposure area
- High mobility of the table due to swivel Castors and for height adjustment by re-chargeable batteries
- Optimal in combination with the Digital Radiography System X Twin



### Mobiler Patiententisch

Schwimmende Tischplatte	
Nutzbarer strahlentransparenter Bereich	1700 mm
Einseitig gelagert	
Tischplattenlänge	2150 mm
Tischplattenbreite	650 mm
Tischplattenverschiebung längs	560 mm
Tischplattenverschiebung seitlich	+/- 120 mm
Motorische Höhenverstellung	400 mm
Tischplattenmaterial	Carbon
AL Schwächungskoeffizient	<1,1 mm AL
Einknopf-Bremssystem für die schwimmende Tischplatte	
Maximales Patientengewicht	250 kg / 550 lbs
Tischhöhe	610 +/- 10 mm – 1010 +/- 10 mm
Stromversorgung	Wechselakku

### Bedienung

Beidseitige Arretierung
Beidseitige patientennahe Tischplattenbedienung
Tritthebel zum Lösen / Arretieren der Lenkrollen

### Mobile Patient Table

Floating table top
Useful radiolucent area
Single side suspended
Total table top length
Table top width
Table top longitudinal movement
Table top lateral movement
Motorized table top elevation
Table material
Attenuation equivalent
Single button locking system for floating table top
Maximum patient weight
Table height
Power supply

### Handling

Double-sided locking
Operating from both sides of the table top
Foot pedal for lock / unlock of swivel Castors